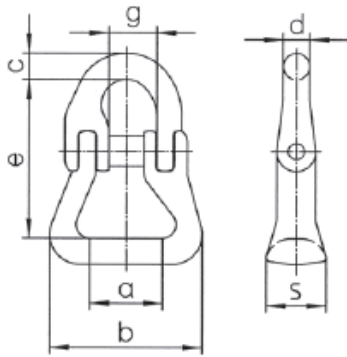


Rundschlingen-Kupplung RSK



Kette		Code	Maß-Tabelle								Gewicht	Tragfähigkeit
mm	inch		b	e	s	a	g	d	c	kg		
8	5/16	RSK 08.8 U	68	66	18	29	19	10	12	0,30	2.000	
10	3/8	RSK 10.8 U	82	81	21	40	23	12,60	12,60	0,50	3.150	
13	1/2	RSK 13.8 U	100	104	28	50	28	16,50	19,50	1,10	5.300	
16	5/8	RSK 16.8 U	110	112,50	40	47	33	21	21	2	8.000	