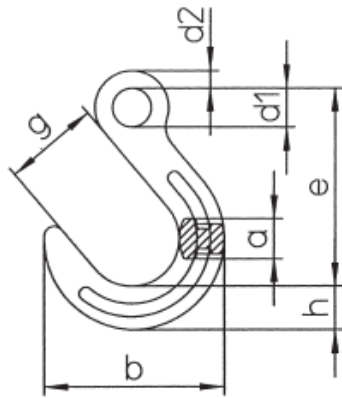


Gießereihaken mit Öse GH



Kette		Code	Maß-Tabelle							Gewicht	Tragfähigkeit
mm	inch		g	d1	d2	e	a	h	b		
7+8	9/32+5/16	GH 07/8.8	64	11	24	131	25	29	118	0,92	2.000
10	3/8	GH 10.8	76	14	31	158	32	35	143	1,77	3.150
13	1/2	GH 13.8	89	17	39	190	40	42	170	2,82	5.300
16	5/8	GH 16.8	102	22	47	224	46	50	200	5,03	8.000
18+20	11/16+3/4	GH 20.8	114	28	56	260	54	61	231	9,24	12.500