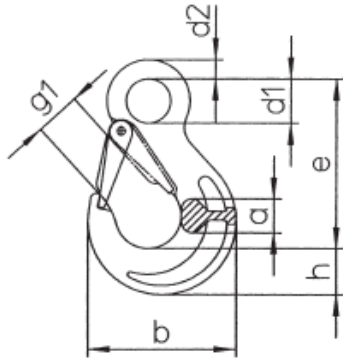


# Lasthaken mit Öse und Sicherungsfalle HS



Kette		Code	Maß-Tabelle							Gewicht	Tragfähigkeit
			g1	d2	d1	e	a	h	b		
mm	inch		mm							kg	kg
6	1/4	HS 06.8 U	19	10	20	85	17	21	68	0,30	1.120
7+8	9/32+5/16	HS 07/8.8 U	26	11	25	106	19	27	88	0,50	2.000
10	3/8	HS 10.8 U	31	16	34	131	26	33	109	1,10	3.150
13	1/2	HS 13.8 U	39	19	43	164	33	44	134	2,20	5.300
16	5/8	HS 16.8 U	45	25	50	183	40	50	155	3,50	8.000
18+20	11/16+3/4	HS 20.8 U	53	27	55	205	48	55	178	5,80	12.500
22	7/8	HS 22.8 U	62	29	60	225	50	62	196	8	15.000
26	1	HS 26.8 U	73	37	70	260	70	75	235	13,40	21.200
32	1 1/4	HS 32.8 U	87	42	66	299	87	97	291	22,40	31.500