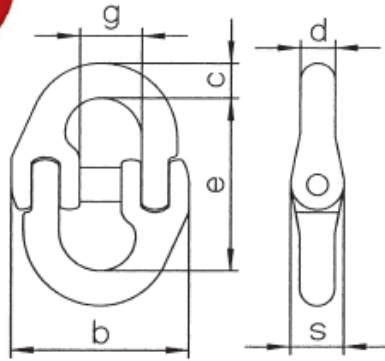


Verbindungsglied V



Kette		Code	Maß-Tabelle						Gewicht	Tragfähigkeit
			g	s	b	e	c	d		
mm	inch		mm						kg	kg
6	1/4	V 06.8 U	14,10	11	39	44,40	7,80	7,60	0,06	1.120
7	9/32	V 07.8 U	17	13	47	51	10	9	0,12	1.500
8	5/16	V 08.8 U	18,35	14	55	61,50	11,50	10	0,18	2.000
10	3/8	V 10.8 U	23	18	64	72	12,60	12,60	0,33	3.150
13	1/2	V 13.8 U	27,60	22	79	88	19	16,70	0,70	5.300
16	5/8	V 16.8 U	33	29	106	103	21	21	1,14	8.000
20	3/4	V 20.8 U	41,70	35	123	115	29,50	23,50	2,10	12.500
22	7/8	V 22.8 U	48	39	150	133	27	27	2,20	15.000
26	1	V 26.8 U	61	46	159	164	32	30	5,10	21.200
32	1 1/4	V 32.8 U	80	50	195	194	40	32	8,50	31.500