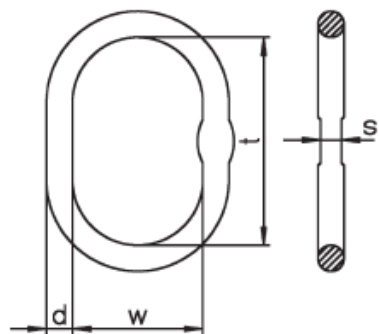


Aufhänger A



Kette Ø		Code	Kommerzieller Code	Maß-Tabelle				Gewicht	Trag- fähigkeit 0°-45° *)
⊥	∧			d	t	w	s		
mm	mm			mm			kg	kg	
6+7	6	A 06/76.8	A 13	13	110	60	10	0,34	2.300
8	7	A 87.8	A 16	16,50	110	60	14	0,58	3.500
10	8	A 108.8	A 18	19	135	75	14	0,92	5.000
13	10	A 1310.8	A 22	23	160	90	17	1,60	7.600
16	13	A 1613.8	A 26	27	180	100	20	2,46	9.600
18	16	A 1816.8	A 32	33	200	110	26	4,04	13.600
20	18	A 2018.8	A 36	36	260	140		6,22	25.100
22	20	A 2220.8	A 36	36	260	140		6,22	25.100
26	22	A 2622.8	A 45	45	340	180		12,82	30.800
32	26	A 3226.8	A 50	50	350	190		16,60	40.000
36	32	A 3632.8	A 56	56	400	200		23,30	60.000
40	36	A 4036.8	A 56	56	400	200		23,30	60.000